

MIC series

MIC系列（三代）平板电机（有铁芯）

MIC有铁芯电机提供了单位体积最大出力。它们采用了极佳的抗齿槽效应的解决方案，最大限度降低齿槽效应，这一切都无需偏斜磁体。它们外形小巧，低吸力，适合替代很多无铁芯应用，电机产生的高推力使其成为加速和移动高质量以及加工过程中保持刚度的理想选择。



专利产品



ISO9001认证



高性价比



短交期



稳定的品质





参数概述

Specifications

型号 Model	持续推力 (N) Continuous thrust	峰值推力 (N) Peak thrust	动子长度(mm) Rotor length	动定子总宽度 (mm) Total width of rotor and stator	动定子总厚度 (mm) Total thickness of rotor and stator
MIC98-035-S1	55	130	98	40	37.3
MIC98-050-S1	100	230		55	
MIC98-070-S1	150	360		75	
MIC98-090-S1	190	490		95	
MIC182-035-S1	110	260	182	40	37.3
MIC182-050-S1	200	460		55	
MIC182-070-S1	290	720		75	
MIC182-090-S1	370	980		95	
MIC266-035-S1	160	400	266	40	37.3
MIC266-050-S2	280	700		55	
MIC266-070-S2/S3	410	1080		75	
MIC266-090-S2/S3	530	1475		95	

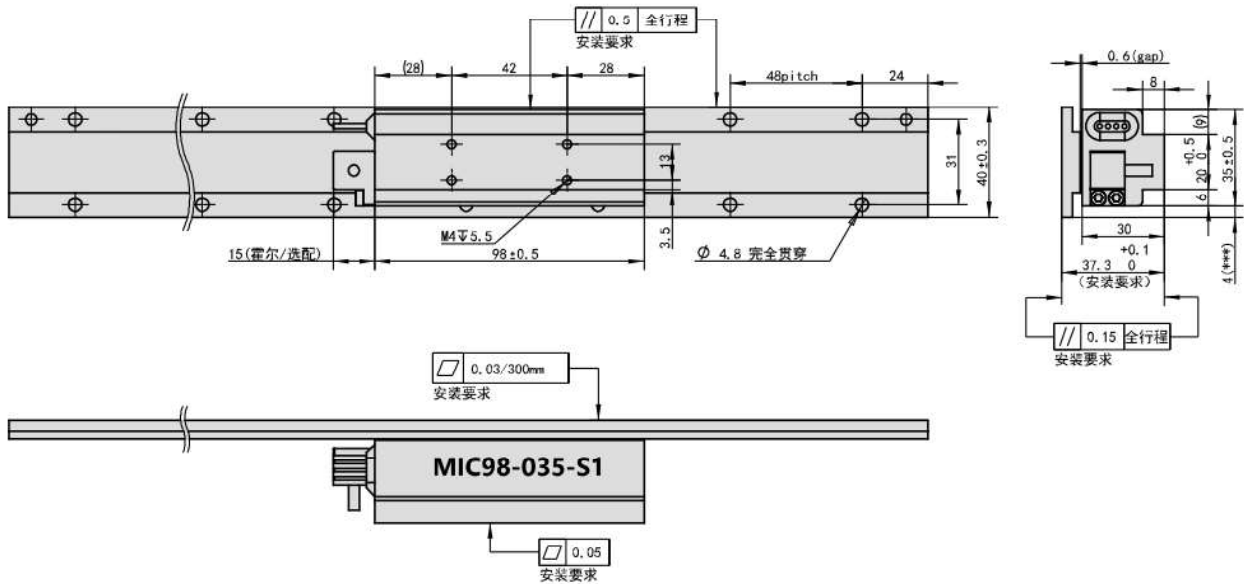
型号 Model	推力											页码	
	200	400	600	800	1000	1200	1400	1600	1800	2000	2200		
MIC266-090-S2/S3												1475	022
MIC266-070-S2/S3												1080	021
MIC266-050-S2												700	020
MIC266-035-S1												400	019
MIC182-090-S1												980	018
MIC182-070-S1												720	017
MIC182-050-S1												460	016
MIC182-035-S1												260	015
MIC98-090-S1												490	014
MIC98-070-S1												360	013
MIC98-050-S1												230	012
MIC98-035-S1												130	011

■ 峰值推力 ■ 持续推力 备注：推力单位(N)，尺寸单位(mm)

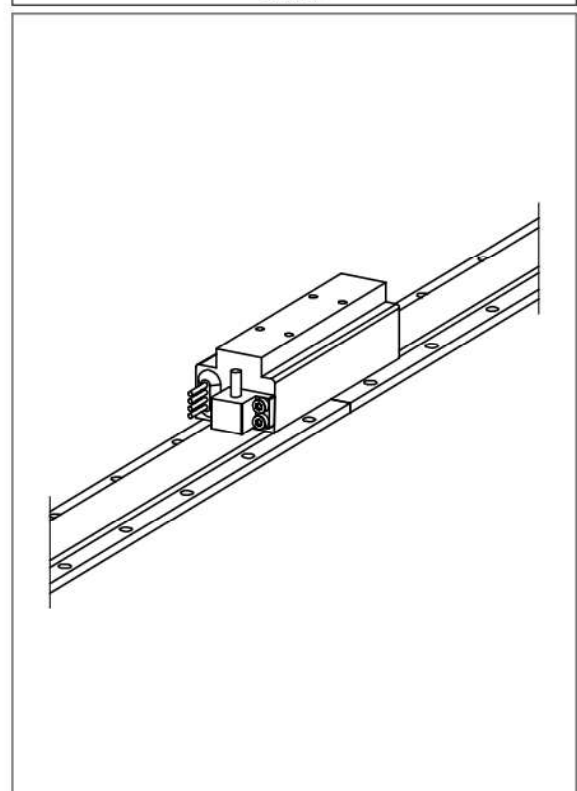
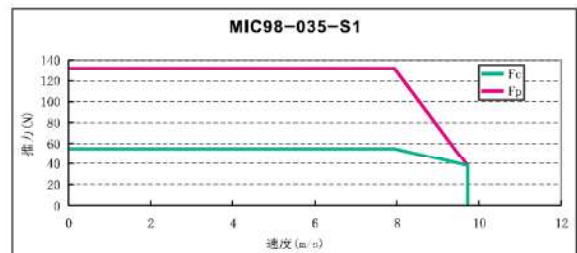
MIC98-035-S1

130
峰值推力
(N)

55
持续推力
(N)



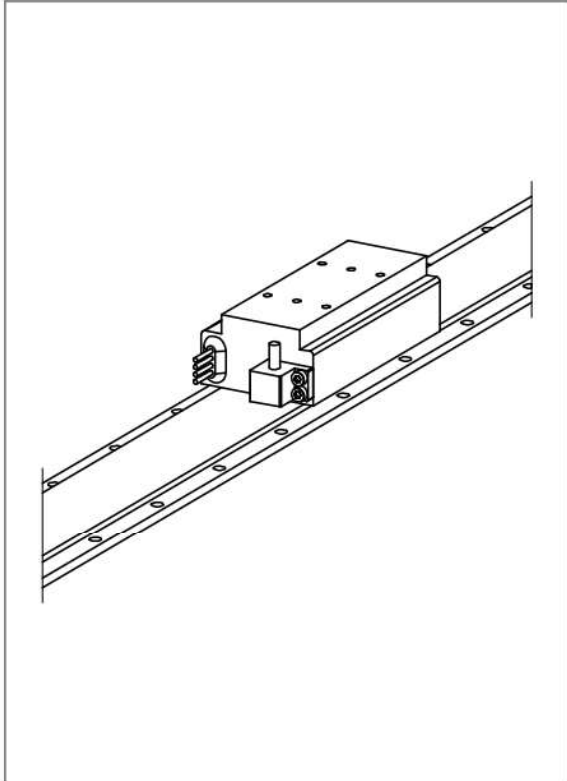
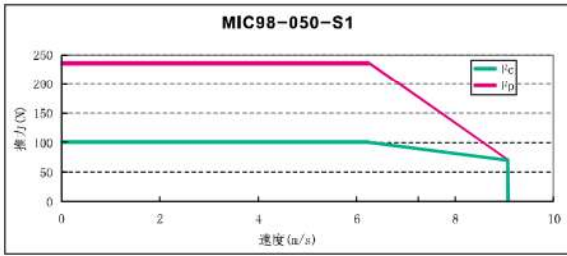
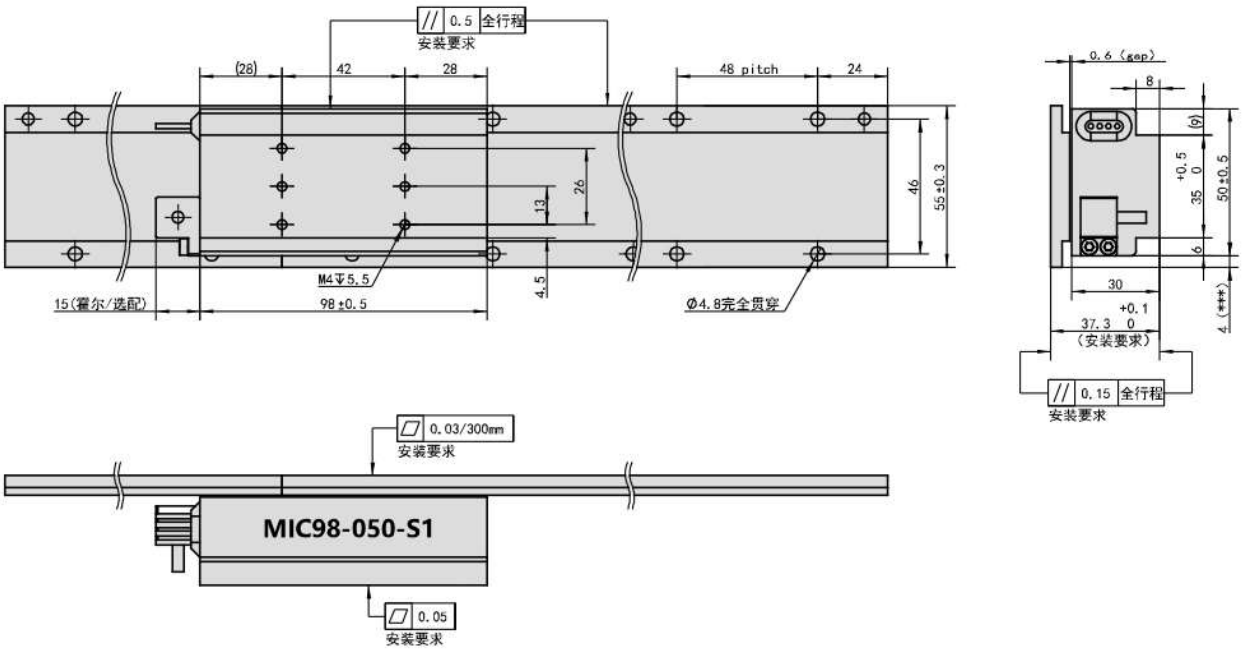
性能参数 Performance parameter	单位 Unit	MIC98-035-S1
峰值推力 Peak thrust	N	130
持续推力 Continuous thrust	N	55
电机常数@Tmax Motor constant@Tmax	N/√w	8.8
绕组代码 Winding code		S1
峰值电流 Peak current	Arms	6
持续电流 Continuous current	Arms	2.0
最大持续耗散功率 Maximum continuous power dissipation	W	39
电阻@25°C ± 10% Resistance	Ohms L-L	5.4
电感 ± 20% Inductance	Mh L-L	30.0
线圈最大温度 Inductance	°C	80
反向电动势25°C ± 10% Back EMF Constant	Vpeak/m/s L-L	22.5
推力常数25°C ± 10% Thrust constant	N/Arms	27.5
电气时间常数 Electrical time constant	ms	5.5
最大端电压 The maximum voltage	Vdc	330
吸引力 Attractive force	KN	0.32
转子重量 Rotor weight	Kg	0.53
定子型号 Stator type		MIC045-TL***-H
定子重量 Stator weight	Kg/m	1.6
定子可选择长度 Stator optional length	mm	096, 144, 192, 240, 288
极距 (360°) Pole pitch(360°)	mm	24



MIC98-050-S1

230
峰值推力
(N)

100
持续推力
(N)

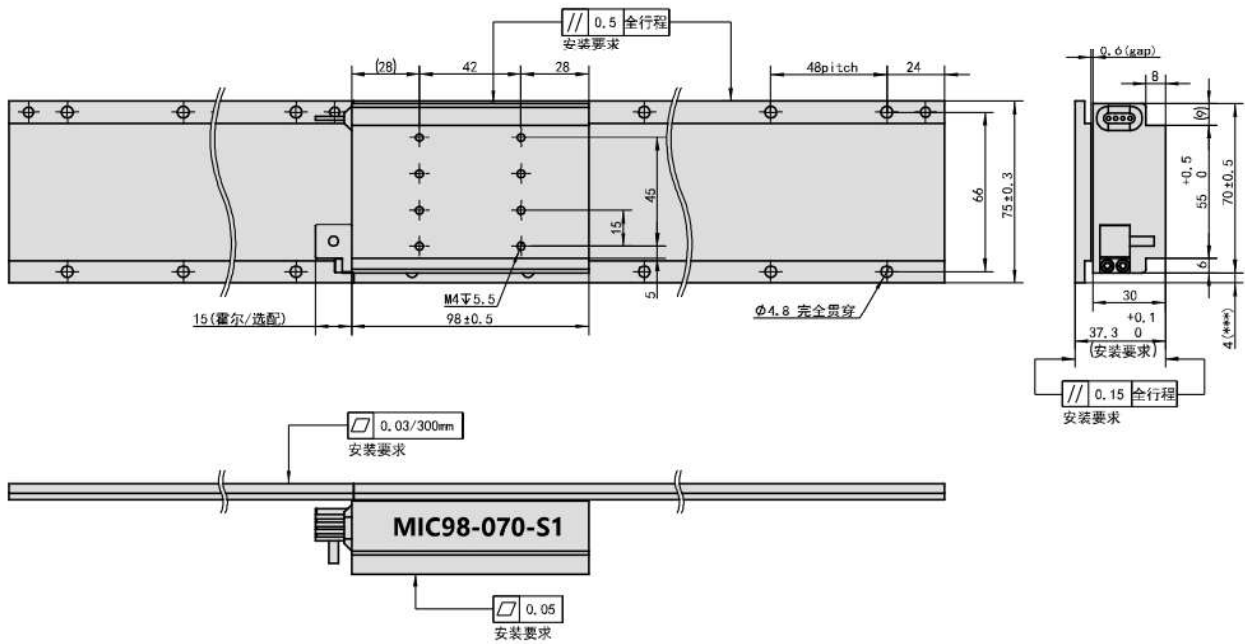


性能参数 Performance parameter	单位 Unit	MIC98-050-S1
峰值推力 Peak thrust	N	230
持续推力 Continuous thrust	N	100
电机常数@Tmax Motor constant@Tmax	N/√w	14.5
绕组代码 Winding code		S1
峰值电流 Peak current	Arms	10.5
持续电流 Continuous current	Arms	3.6
最大持续耗散功率 Maximum continuous power dissipation	W	48
电阻@25°C ± 10% Resistance	Ohms L-L	2.0
电感 ± 20% Inductance	Mh L-L	11.0
线圈最大温度 Inductance	°C	80
反向电动势25°C ± 10% Back EMF Constants	Vpeak/m/s L-L	22.9
推力常数25°C ± 10% Thrust constant	N/Arms	28.1
电气时间常数 Electrical time constant	ms	5.4
最大端电压 The maximum voltage	Vdc	330.0
吸引力 Attractive force	KN	0.57
动子重量 Rotor weight	Kg	0.8
定子型号 Stator type		MIC060-TL ***-H
定子重量 Stator weight	Kg/m	2.35
定子可选择长度 Stator optional length	mm	096, 144, 192, 240, 288
极距 (360°) Pole pitch(360°)	mm	24

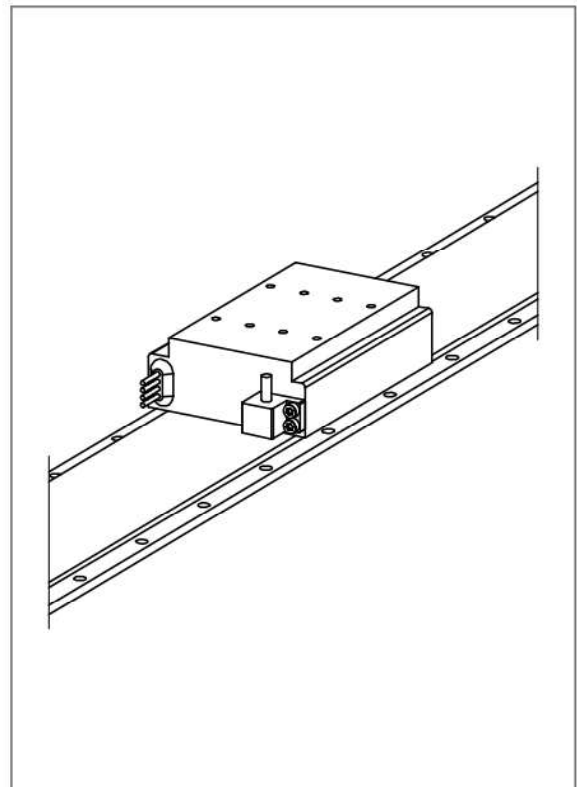
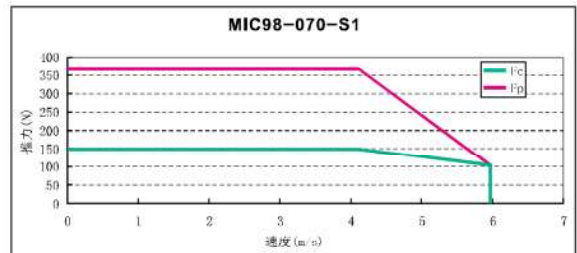
MIC98-070-S1

360
峰值推力
(N)

150
持续推力
(N)



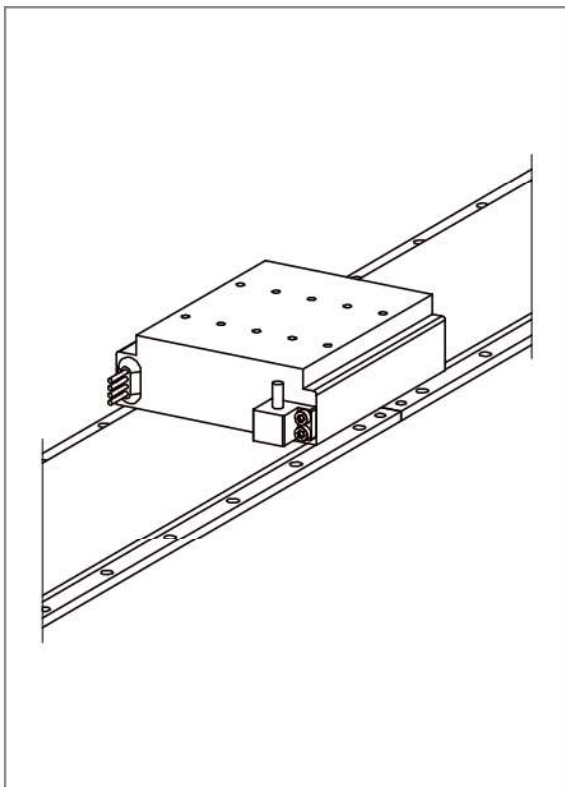
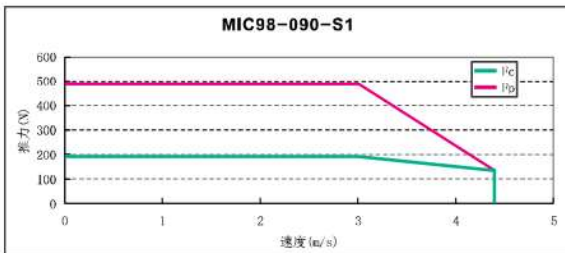
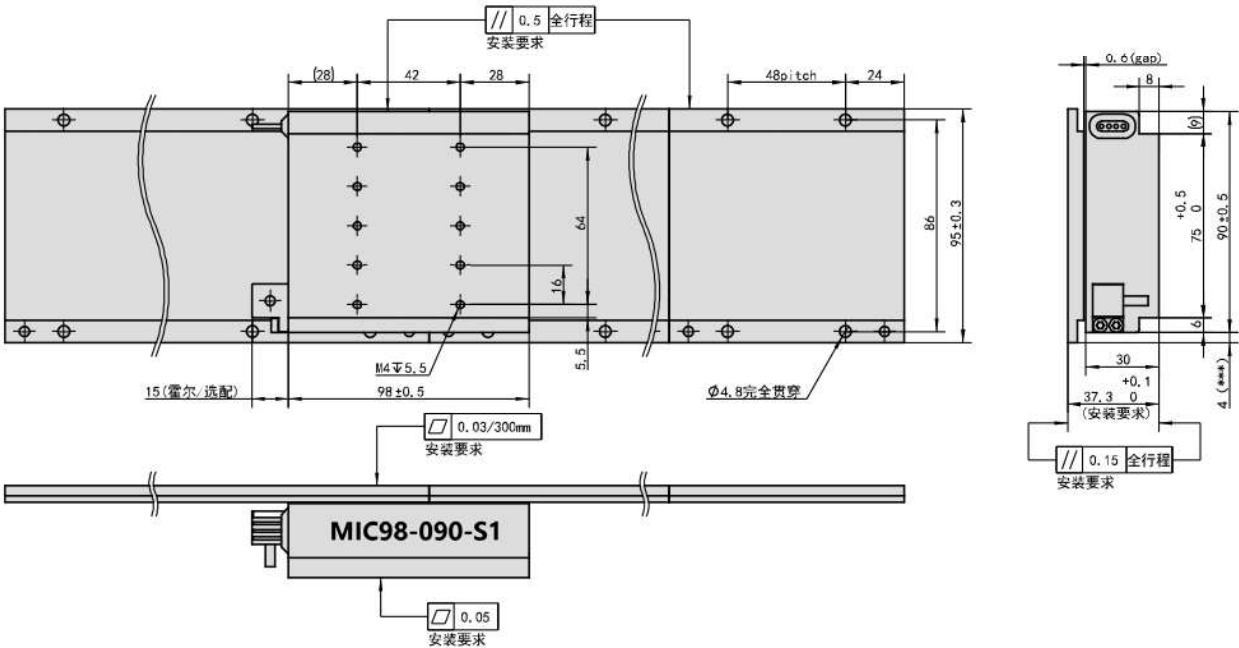
性能参数 Performance parameter	单位 Unit	MIC98-070-S1
峰值推力 Peak thrust	N	360
持续推力 Continuous thrust	N	150
电机常数@Tmax Motor constant@Tmax	N/√w	19.4
绕组代码 Winding code		S1
峰值电流 Peak current	Arms	10.5
持续电流 Continuous current	Arms	3.4
最大持续耗散功率 Maximum continuous power dissipation	W	60
电阻@25°C ± 10% Resistance	Ohms L-L	2.8
电感 ± 20% Inductance	Mh L-L	15.0
线圈最大温度 Inductance	°C	80
反向电动势25°C ± 10% Back EMF Constant	Vpeak/m/s L-L	35.8
推力常数25°C ± 10% Thrust constant	N/Arms	43.9
电气时间常数 Electrical time constant	ms	5.3
最大端电压 The maximum voltage	Vdc	330.0
吸引力 Attractive force	KN	0.89
动子重量 Rotor weight	Kg	1.20
定子型号 Stator type		MIC080-TL***-H
定子重量 Stator weight	Kg/m	3.35
定子可选择长度 Stator optional length	mm	096, 144, 192, 240, 288
极距 (360°) Pole pitch(360°)	mm	24



MIC98-090-S1

490
峰值推力 (N)

190
持续推力 (N)



性能参数 Performance parameter	单位 Unit	MIC98-090-S1
峰值推力 Peak thrust	N	490
持续推力 Continuous thrust	N	190
电机常数@Tmax Motor constant@Tmax	N/√w	23.1
绕组代码 Winding code		S1
峰值电流 Peak current	Arms	10.5
持续电流 Continuous current	Arms	3.2
最大持续耗散功率 Maximum continuous power dissipation	W	68
电阻@25°C ± 10% Resistance	Ohms L-L	3.6
电感 ± 20% Inductance	Mh L-L	19.0
线圈最大温度 Inductance	°C	80
反向电动势25°C ± 10% Back EMF Constants	Vpeak/m/s L-L	49.1
推力常数25°C ± 10% Thrust constant	N/Arms	60.1
电气时间常数 Electrical time constant	ms	5.2
最大端电压 The maximum voltage	Vdc	330.0
吸引力 Attractive force	KN	1.22
动子重量 Rotor weight	Kg	1.60
定子型号 Stator type		MIC100-TL ***-H
定子重量 Stator weight	Kg/m	4.3
定子可选择长度 Stator optional length	mm	096, 144, 192, 240, 288
极距 (360°) Pole pitch(360°)	mm	24

三代平板直线电机

公司概况

应用行业

产品索引

三代平板电机

中间磁铁直线电机

双边磁铁直线电机

大功率平板电机

U型电机

音圈电机

圆筒电机

力矩电机

高精度直线模组

经济型直线模组

全封闭直线模组

定位工作台

标准型龙门平台

高精度龙门平台

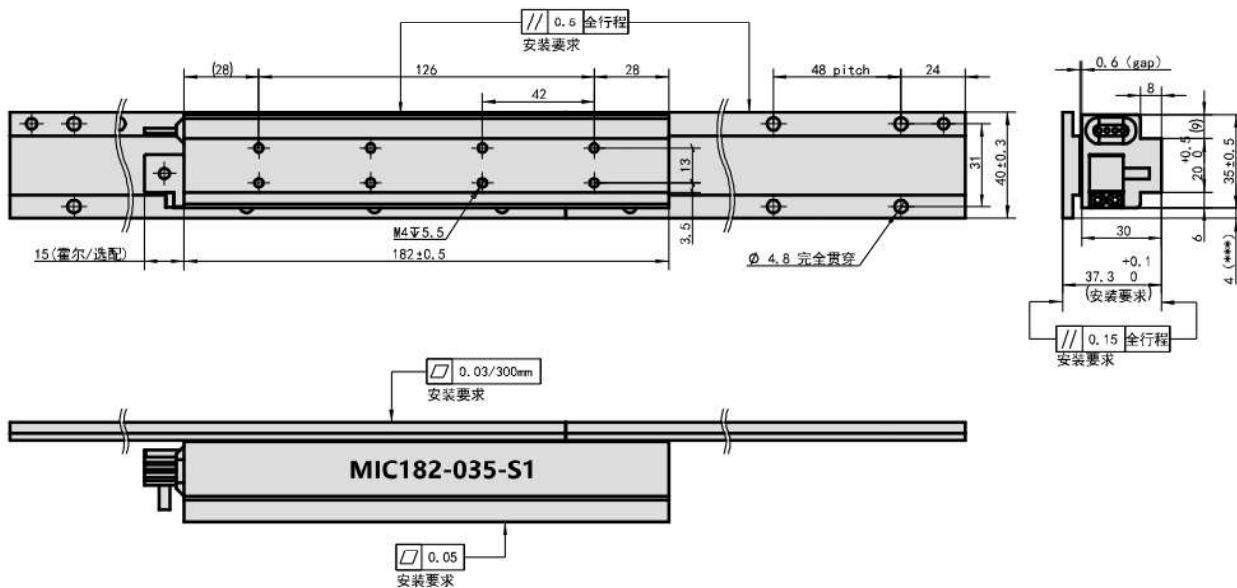
选购件



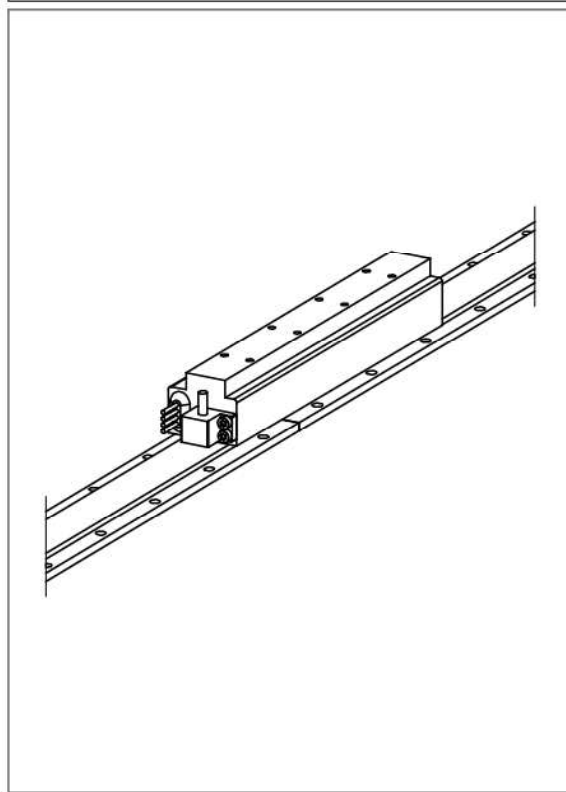
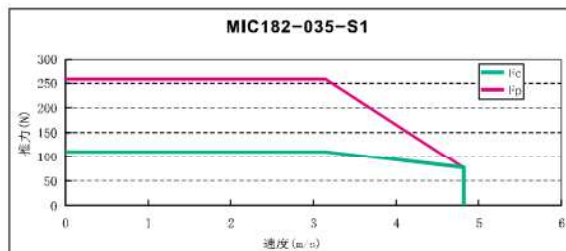
MIC182-035-S1

260
峰值推力
(N)

110
持续推力
(N)



性能参数 Performance parameter	单位 Unit	MIC182-035-S1
峰值推力 Peak thrust	N	260
持续推力 Continuous thrust	N	110
电机常数@Tmax Motor constant@Tmax	N/√w	12.4
绕组代码 Winding code		S1
峰值电流 Peak current	Arms	6
持续电流 Continuous current	Arms	2.0
最大持续耗散功率 Maximum continuous power dissipation	W	79
电阻@25℃ ± 10% Resistance	Ohms L-L	10.8
电感 ± 20% Inductance	Mh L-L	60.0
线圈最大温度 Inductance	℃	80
反向电动势25℃ ± 10% Back EMF Constant	Vpeak/m/s L-L	44.9
推力常数25℃ ± 10% Thrust constant	N/Arms	55.0
电气时间常数 Electrical time constant	ms	5.5
最大端电压 The maximum voltage	Vdc	330.0
吸引力 Attractive force	KN	0.64
动子重量 Rotor weight	Kg	1.00
定子型号 Stator type		MIC045-TL***-H
定子重量 Stator weight	Kg/m	1.6
定子可选择长度 Stator optional length	mm	096, 144, 192, 240, 288
极距 (360°) Pole pitch(360°)	mm	24



MIC182-050-S1

460
峰值推力
(N)

200
持续推力
(N)

三代平板直线电机

MIC series

公司概况

应用行业

产品索引

三代平板电机

中间磁铁直线电机

双边磁铁直线电机

大功率平板电机

U型电机

音圈电机

圆筒电机

力矩电机

高精度直线模组

经济型直线模组

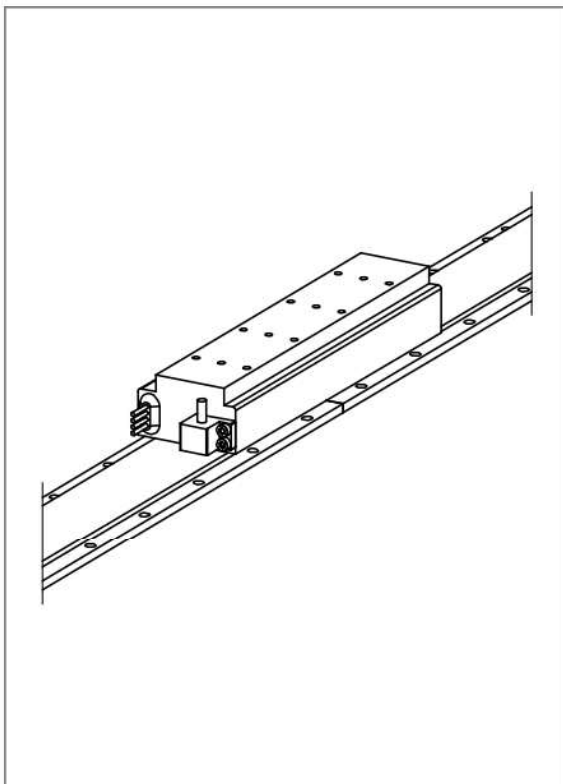
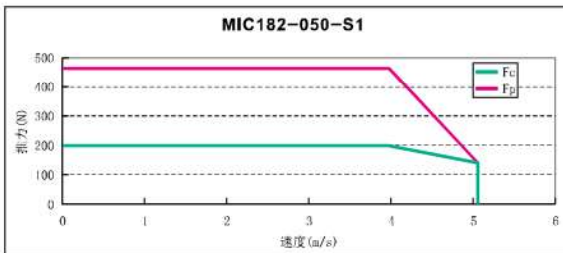
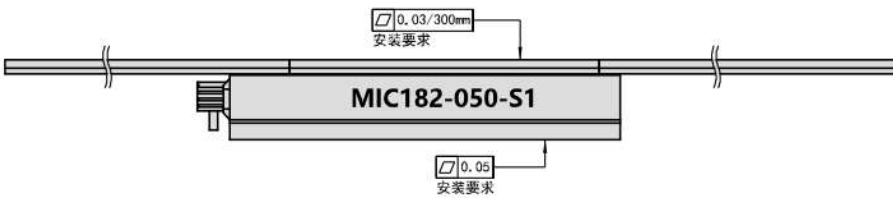
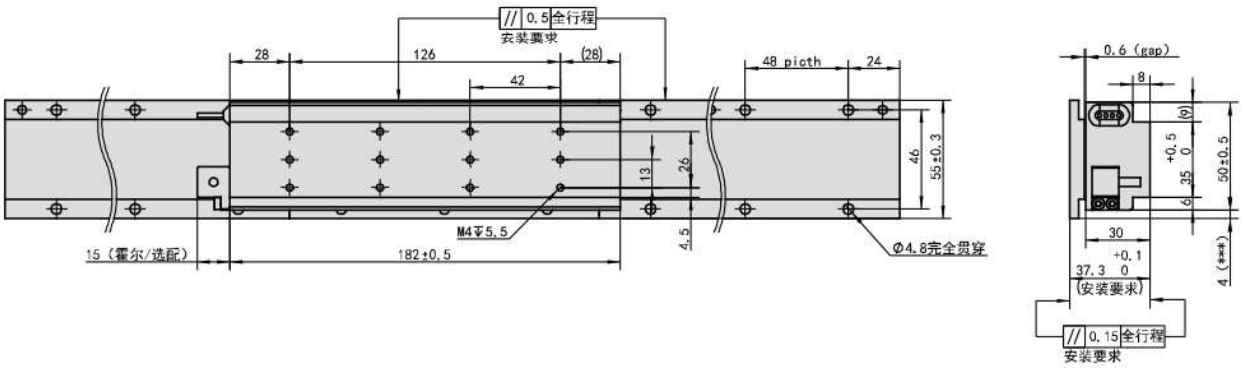
全封闭直线模组

定位工作台

标准型龙门平台

高精度龙门平台

选购件

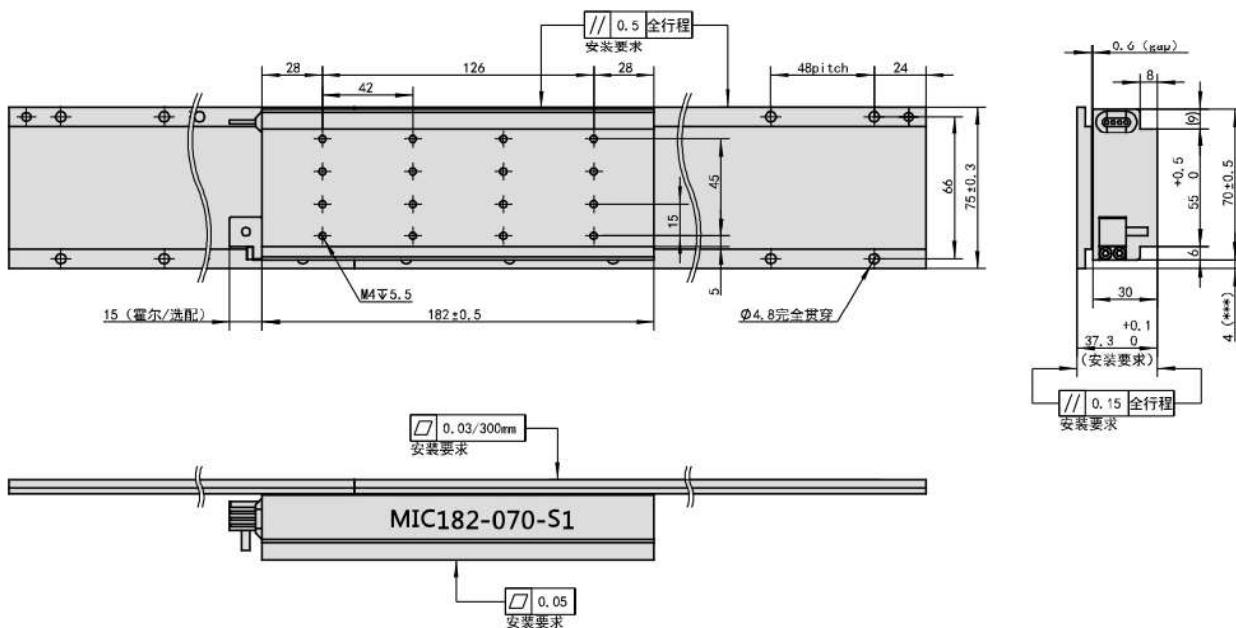


性能参数 Performance parameter	单位 Unit	MIC182-050-S1
峰值推力 Peak thrust	N	460
持续推力 Continuous thrust	N	200
电机常数@Tmax Motor constant@Tmax	N/√w	21.0
绕组代码 Winding code		S1
峰值电流 Peak current	Arms	10.5
持续电流 Continuous current	Arms	3.5
最大持续耗散功率 Maximum continuous power dissipation	W	90
电阻@25°C ± 10% Resistance	Ohms L-L	4.1
电感 ± 20% Inductance	Mh L-L	22.0
线圈最大温度 Inductance	°C	80
反向电动势25°C ± 10% Back EMF Constants	Vpeak/m/s L-L	46.1
推力常数25°C ± 10% Thrust constant	N/Arms	56.5
电气时间常数 Electrical time constant	ms	5.4
最大端电压 The maximum voltage	Vdc	330.0
吸引力 Attractive force	KN	1.11
转子重量 Rotor weight	Kg	1.6
定子型号 Stator type		MIC060-TL ***-H
定子重量 Stator weight	Kg/m	2.35
定子可选择长度 Stator optional length	mm	096, 144, 192, 240, 288
极距 (360°) Pole pitch(360°)	mm	24

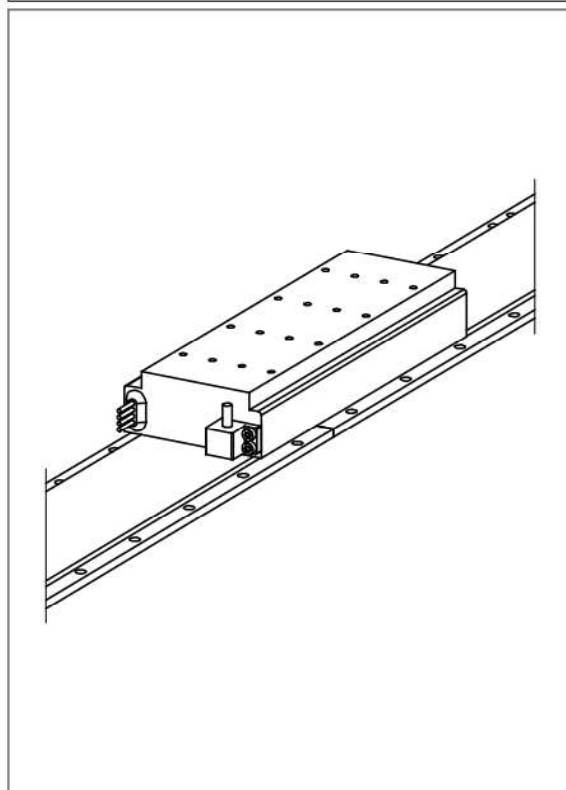
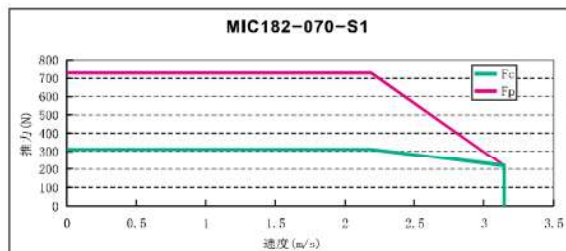
MIC182-070-S1

720
峰值推力
(N)

290
持续推力
(N)



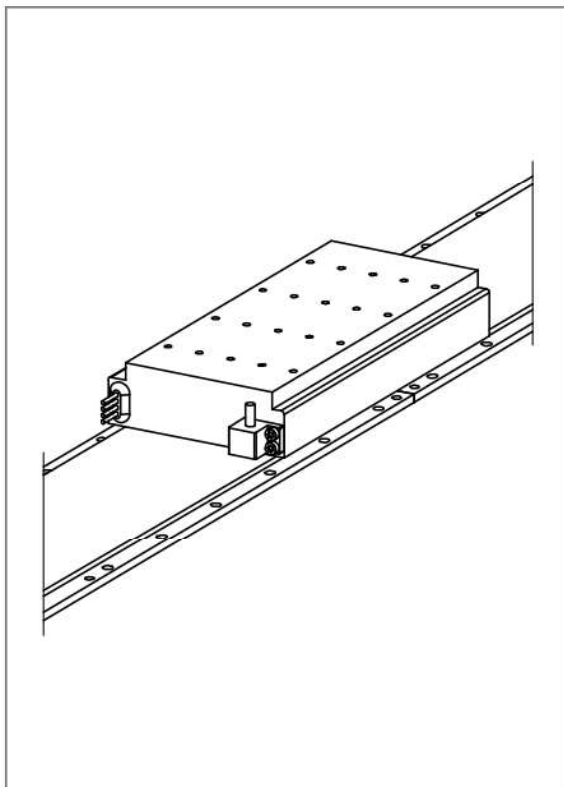
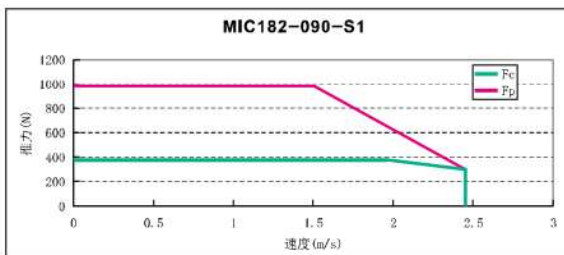
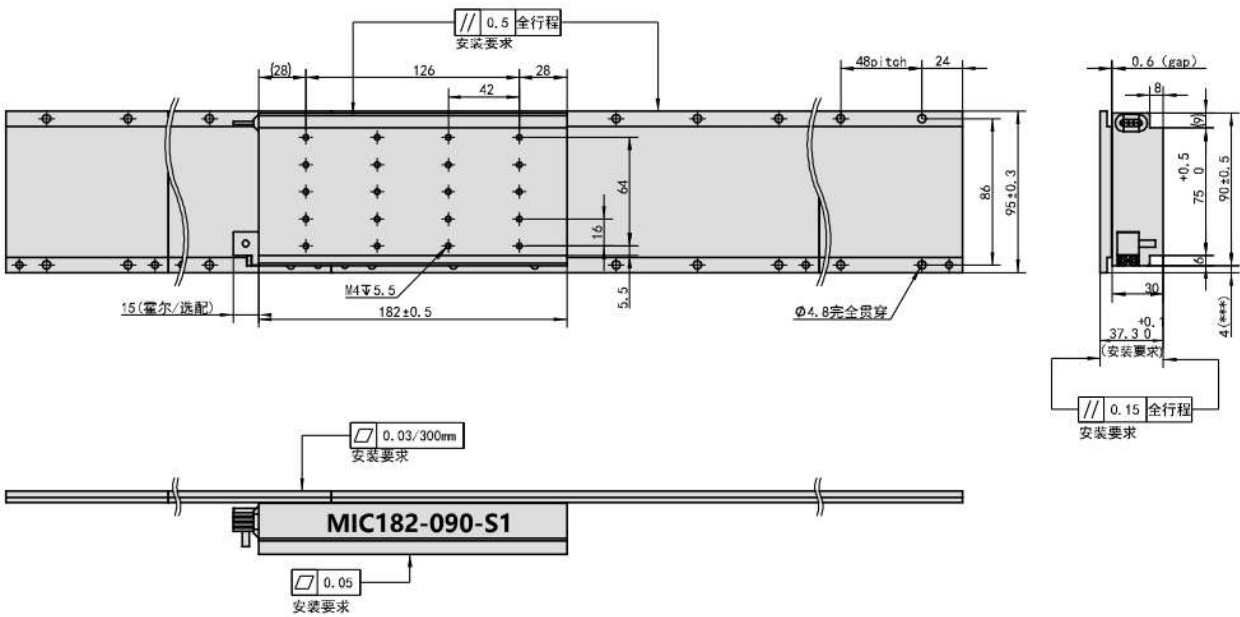
性能参数 Performance parameter	单位 Unit	MIC182-070-S1
峰值推力 Peak thrust	N	720
持续推力 Continuous thrust	N	290
电机常数@Tmax Motor constant@Tmax	N/√w	27.4
绕组代码 Winding code		S1
峰值电流 Peak current	Arms	10.5
持续电流 Continuous current	Arms	3.3
最大持续耗散功率 Maximum continuous power dissipation	W	113
电阻@25℃ ± 10% Resistance	Ohms L-L	5.7
电感 ± 20% Inductance	Mh L-L	30.0
线圈最大温度 Inductance	℃	80
反向电动势25℃ ± 10% Back EMF Constant	Vpeak/m/s L-L	72.5
推力常数25℃ ± 10% Thrust constant	N/Arms	88.7
电气时间常数 Electrical time constant	ms	5.3
最大端电压 The maximum voltage	Vdc	330.0
吸引力 Attractive force	KN	1.75
动子重量 Rotor weight	Kg	2.30
定子型号 Stator type		MIC080-TL***-H
定子重量 Stator weight	Kg/m	3.35
定子可选择长度 Stator optional length	mm	096, 144, 192, 240, 288
极距 (360°) Pole pitch(360°)	mm	24



MIC182-090-S1

980
峰值推力
(N)

370
持续推力
(N)



性能参数 Performance parameter	单位 Unit	MIC182-090-S1
峰值推力 Peak thrust	N	980
持续推力 Continuous thrust	N	370
电机常数@Tmax Motor constant@Tmax	N/√w	32.7
绕组代码 Winding code		S1
峰值电流 Peak current	Arms	10.5
持续电流 Continuous current	Arms	3.1
最大持续耗散功率 Maximum continuous power dissipation	W	128
电阻@25°C ± 10% Resistance	Ohms L-L	7.3
电感 ± 20% Inductance	Mh L-L	38.0
线圈最大温度 Inductance	°C	80
反向电动势25°C ± 10% Back EMF Constants	Vpeak/m/s L-L	98.9
推力常数25°C ± 10% Thrust constant	N/Arms	121.1
电气时间常数 Electrical time constant	ms	5.2
最大端电压 The maximum voltage	Vdc	330.0
吸引力 Attractive force	KN	2.38
动子重量 Rotor weight	Kg	3.00
定子型号 Stator type		MIC100-TL ***-H
定子重量 Stator weight	Kg/m	4.3
定子可选择长度 Stator optional length	mm	096, 144, 192, 240, 288
极距 (360°) Pole pitch(360°)	mm	24

三代平板直线电机

公司概况
应用行业
产品索引

三代平板电机

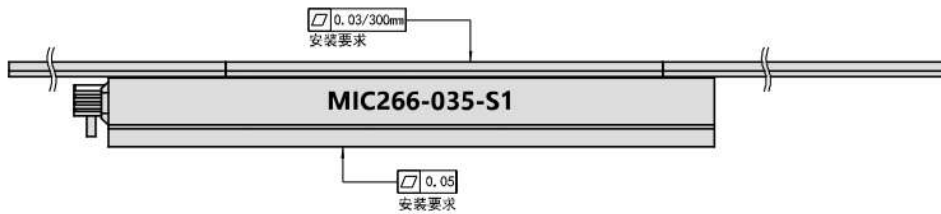
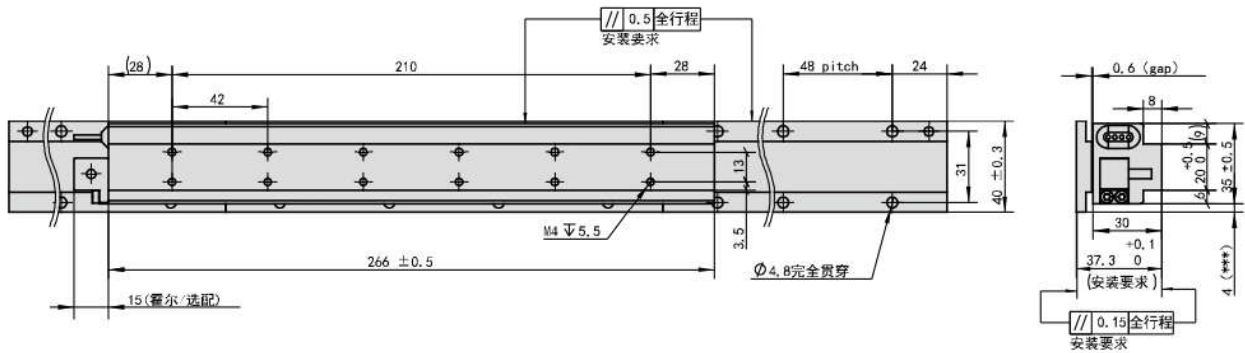
- 中间磁铁直线电机
- 双边磁铁直线电机
- 大功率平板电机
- U型电机
- 音圈电机
- 圆筒电机
- 力矩电机
- 高精度直线模组
- 经济型直线模组
- 全封闭直线模组
- 定位工作台
- 标准型龙门平台
- 高精度龙门平台
- 选购件



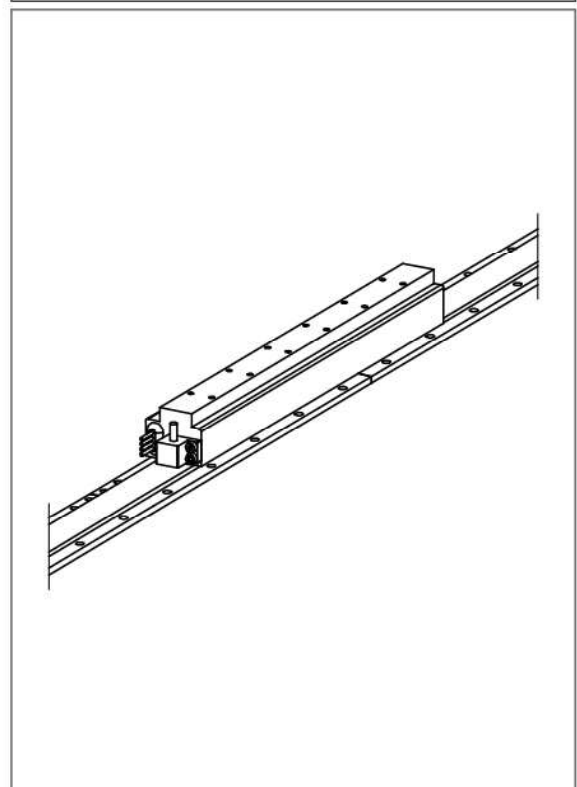
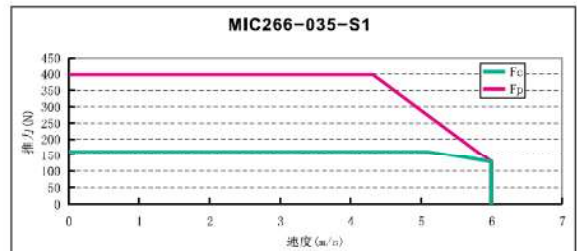
MIC266-035-S1

400
峰值推力
(N)

160
持续推力
(N)



性能参数 Performance parameter	单位 Unit	MIC266-035-S1
峰值推力 Peak thrust	N	400
持续推力 Continuous thrust	N	160
电机常数@Tmax Motor constant@Tmax	N/√w	15.5
绕组代码 Winding code		S1
峰值电流 Peak current	Arms	12
持续电流 Continuous current	Arms	3.8
最大持续耗散功率 Maximum continuous power dissipation	W	107
电阻@25°C ± 10% Resistance	Ohms L-L	4.1
电感 ± 20% Inductance	Mh L-L	28.0
线圈最大温度 Inductance	°C	80
反向电动势25°C ± 10% Back EMF Constant	Vpeak/m/s L-L	34.6
推力常数25°C ± 10% Thrust constant	N/Arms	42.4
电气时间常数 Electrical time constant	ms	6.9
最大端电压 The maximum voltage	Vdc	330.0
吸引力 Attractive force	KN	0.94
转子重量 Rotor weight	Kg	1.5
定子型号 Stator type		MIC045-TL***-H
定子重量 Stator weight	Kg/m	1.6
定子可选择长度 Stator optional length	mm	096, 144, 192, 240, 288
极距 (360°) Pole pitch(360°)	mm	24



MIC266-050-S2

700
峰值推力
(N)

280
持续推力
(N)

三代平板直线电机

MIC series

公司概况

应用行业

产品索引

三代平板电机

中间磁铁直线电机

双边磁铁直线电机

大功率平板电机

U型电机

音圈电机

圆筒电机

力矩电机

高精度直线模组

经济型直线模组

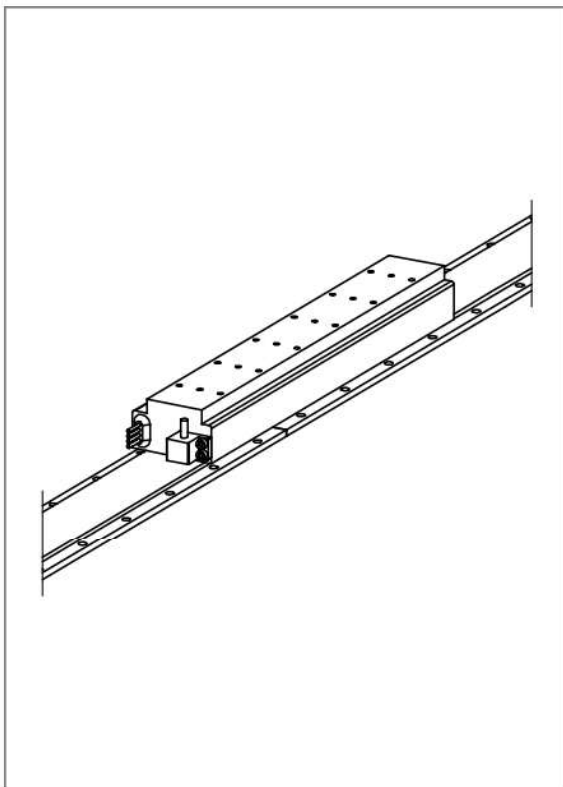
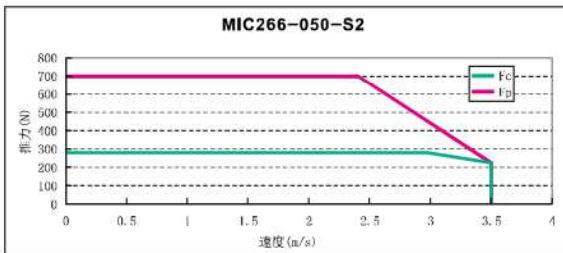
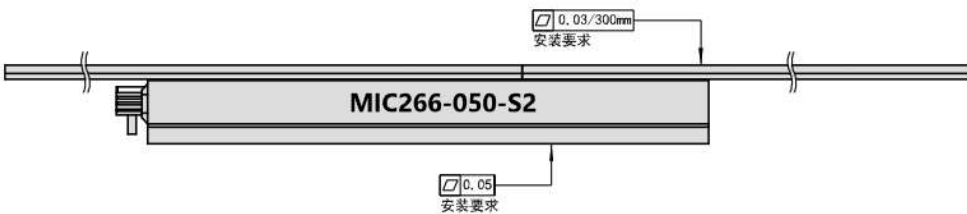
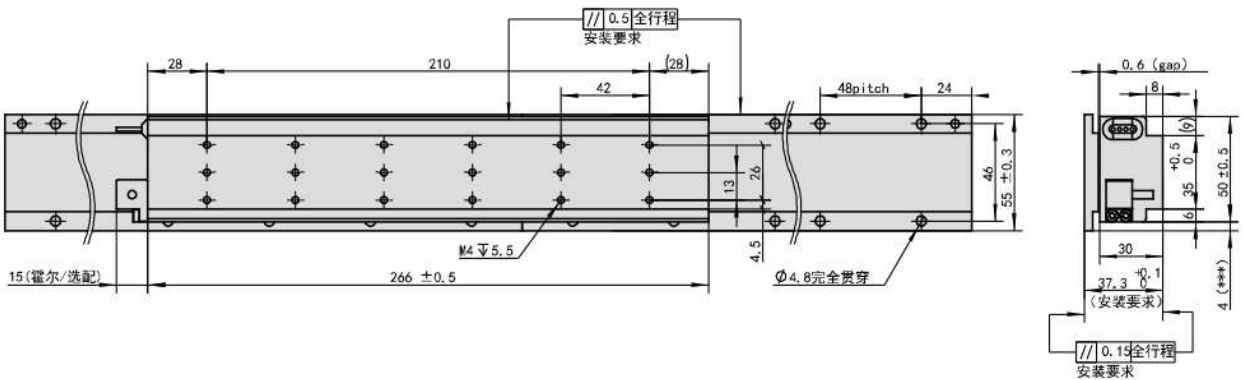
全封闭直线模组

定位工作台

标准型龙门平台

高精度龙门平台

选购件

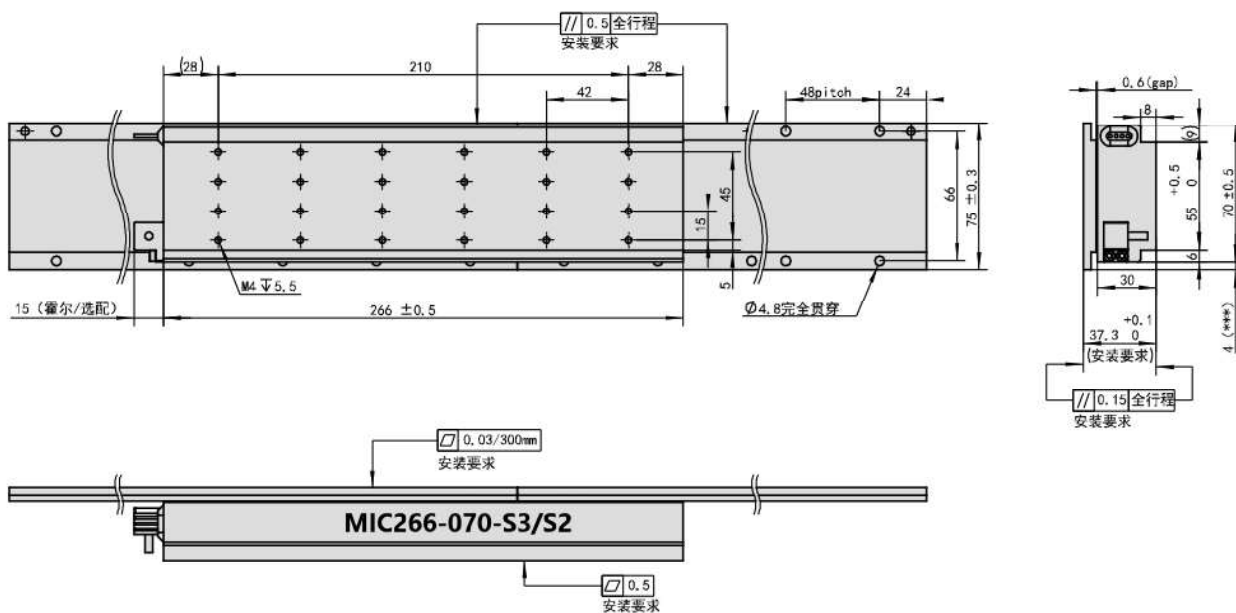


性能参数 Performance parameter	单位 Unit	MIC266-050-S2
峰值推力 Peak thrust	N	700
持续推力 Continuous thrust	N	280
电机常数@Tmax Motor constant@Tmax	N/√w	24.8
绕组代码 Winding code		S2
峰值电流 Peak current	Arms	10.5
持续电流 Continuous current	Arms	3.4
最大持续耗散功率 Maximum continuous power dissipation	W	128
电阻@25°C ± 10% Resistance	Ohms L-L	6.1
电感 ± 20% Inductance	Mh L-L	40.0
线圈最大温度 Inductance	°C	80
反向电动势25°C ± 10% Back EMF Constants	Vpeak/m/s L-L	68.8
推力常数25°C ± 10% Thrust constant	N/Arms	84.2
电气时间常数 Electrical time constant	ms	6.6
最大端电压 The maximum voltage	Vdc	330.0
吸引力 Attractive force	KN	1.65
定子重量 Rotor weight	Kg	2.30
定子型号 Stator type		MIC060-TL ***-H
定子重量 Stator weight	Kg/m	2.35
定子可选择长度 Stator optional length	mm	096, 144, 192, 240, 288
极距 (360°) Pole pitch(360°)	mm	24

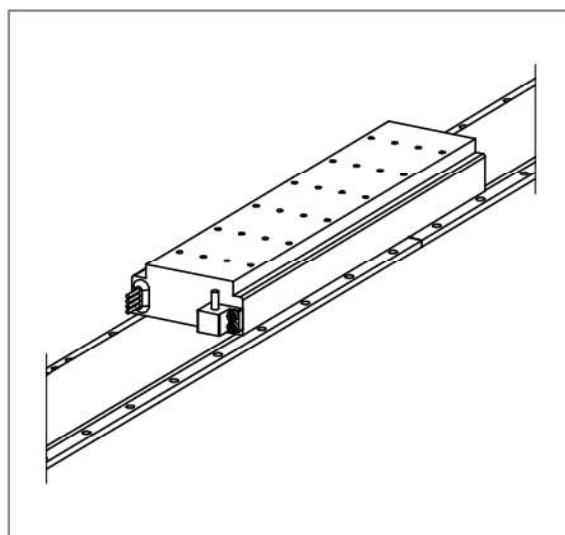
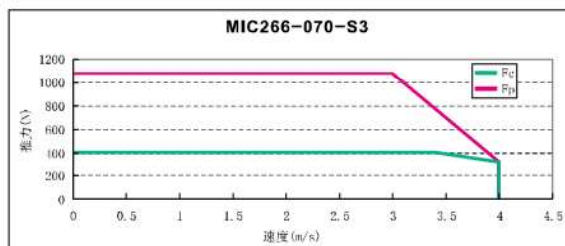
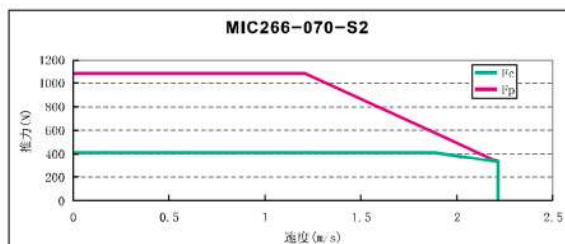
MIC266-070-S3/S2

1080
峰值推力
(N)

410
持续推力
(N)



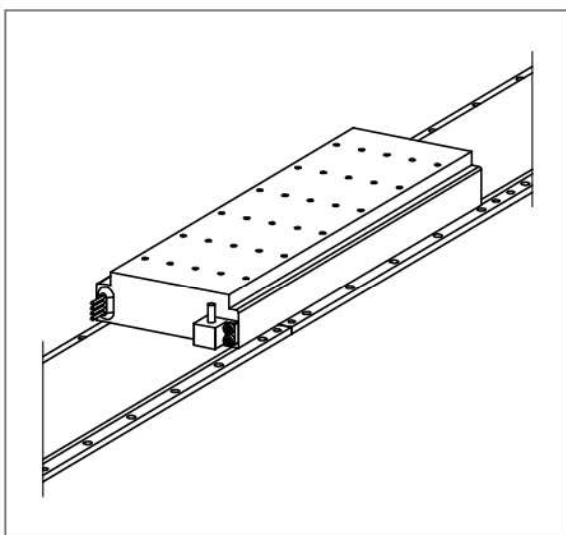
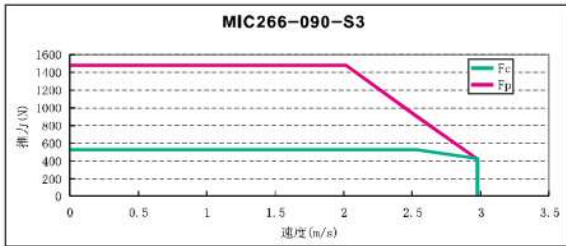
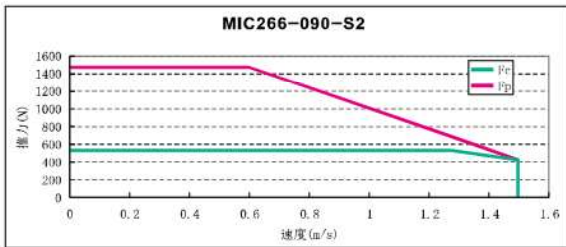
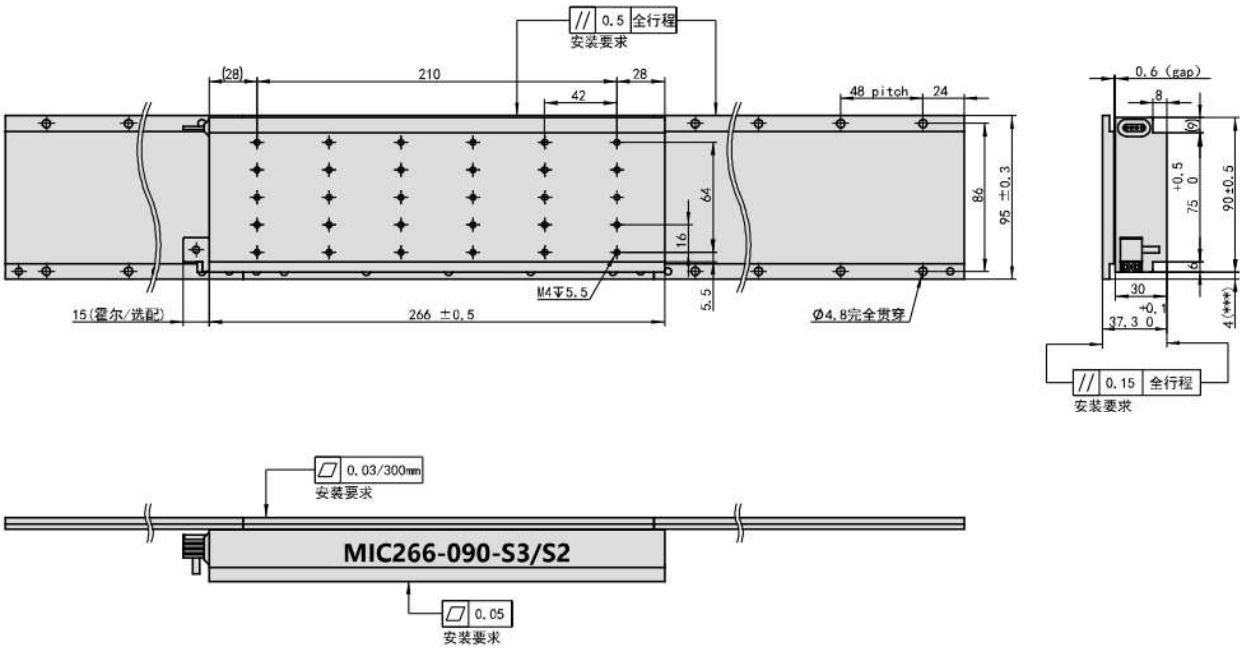
性能参数 Performance parameter	单位 Unit	MIC266-070-S3/S2	
峰值推力 Peak thrust	N	1080	
持续推力 Continuous thrust	N	410	
电机常数@Tmax Motor constant@Tmax	N/√w	32.5	
绕组代码 Winding code		S3	S2
峰值电流 Peak current	Arms	18	10.4
持续电流 Continuous current	Arms	5.5	3.2
最大持续耗散功率 Maximum continuous power dissipation	W	159	
电阻@25℃ ± 10% Resistance	Ohms L-L	2.8	8.5
电感 ± 20% Inductance	Mh L-L	18.3	55
线圈最大温度 Inductance	℃	80	
反向电动势25℃ ± 10% Back EMF Constants	Vpeak/m/s L-L	61.1	105.8
推力常数25℃ ± 10% Thrust constant	N/Arms	74.8	129.5
电气时间常数 Electrical time constant	ms	6.5	
最大端电压 The maximum voltage	Vdc	330.0	
吸引力 Attractive force	KN	2.6	
转子重量 Rotor weight	Kg	3.30	
定子型号 Stator type		MIC080-TL***-H	
定子重量 Stator weight	Kg/m	3.35	
定子可选择长度 Stator optional length	mm	096, 144, 192, 240, 288	
极距 (360°) Pole pitch(360°)	mm	24	



MIC266-090-S3/S2

1475
峰值推力
(N)

530
持续推力
(N)

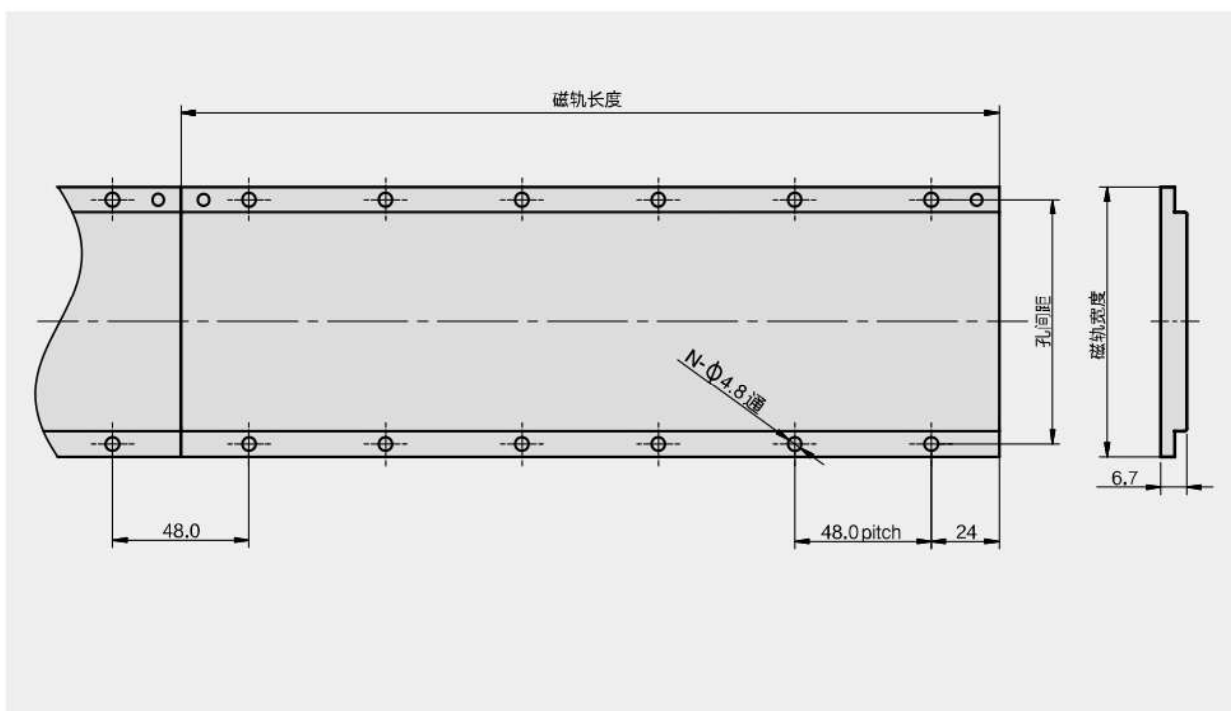


性能参数 Performance parameter	单位 Unit	MIC266-090-S3/S2	
峰值推力 Peak thrust	N	1475	
持续推力 Continuous thrust	N	530	
电机常数@Tmax Motor constant@Tmax	N/√w	39.6	
绕组代码 Winding code		S3	S2
峰值电流 Peak current	Arms	18	10.4
持续电流 Continuous current	Arms	5.2	3.0
最大持续耗散功率 Maximum continuous power dissipation	W	179	
电阻@25°C ± 10% Resistance	Ohms L-L	3.6	10.9
电感 ± 20% Inductance	Mh L-L	23.3	70
线圈最大温度 Inductance	°C	80	
反向电动势25°C ± 10% Back EMF Constants	Vpeak/m/s L-L	83.7	145
推力常数25°C ± 10% Thrust constant	N/Arms	102.5	177.5
电气时间常数 Electrical time constant	ms	6.4	
最大端电压 The maximum voltage	Vdc	330.0	
吸引力 Attractive force	KN	3.5	
转子重量 Rotor weight	Kg	4.3	
定子型号 Stator type		MIC100-TL***-H	
定子重量 Stator weight	Kg/m	4.3	
定子可选择长度 Stator optional length	mm	096, 144, 192, 240, 288	
极距 (360°) Pole pitch(360°)	mm	24	



磁轨尺寸图

Dimension drawing of magnetic track



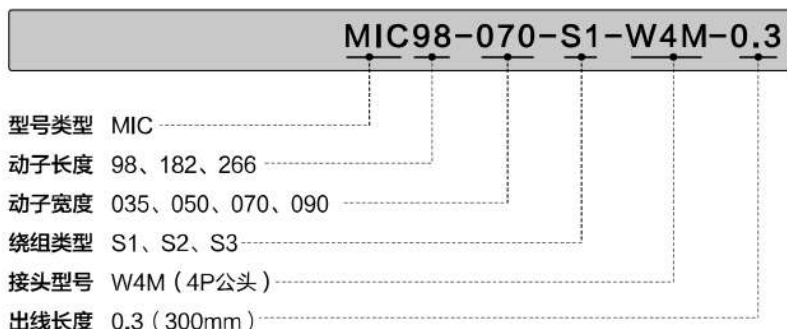
型号 Model	磁轨长度 Magnetic track length	磁轨宽度 Magnetic track width	孔间距 Hole spacing	孔数 The number of holes
MIC045-TL096-H	96	40	31	4
MIC045-TL144-H	144	40	31	6
MIC045-TL192-H	192	40	31	8
MIC045-TL240-H	240	40	31	10
MIC045-TL288-H	288	40	31	12
MIC060-TL096-H	96	55	46	4
MIC060-TL144-H	144	55	46	6
MIC060-TL192-H	192	55	46	8
MIC060-TL240-H	240	55	46	10
MIC060-TL288-H	288	55	46	12
MIC080-TL096-H	96	75	66	4
MIC080-TL144-H	144	75	66	6
MIC080-TL192-H	192	75	66	8
MIC080-TL240-H	240	75	66	10
MIC080-TL288-H	288	75	66	12
MIC100-TL096-H	96	95	86	4
MIC100-TL144-H	144	95	86	6
MIC100-TL192-H	192	95	86	8
MIC100-TL240-H	240	95	86	10
MIC100-TL288-H	288	95	86	12



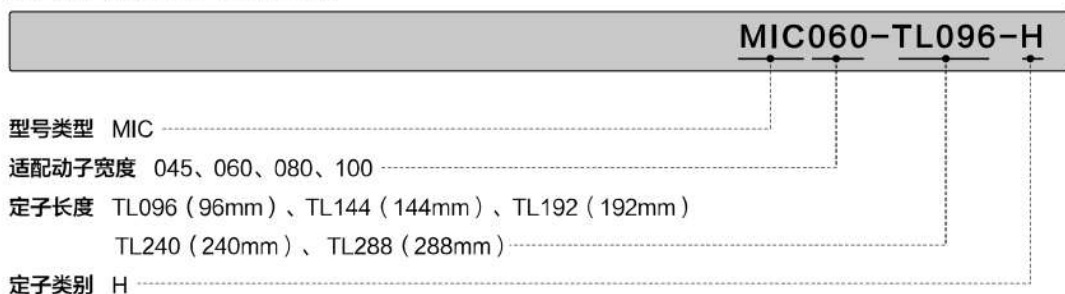
命名规则

The naming rules

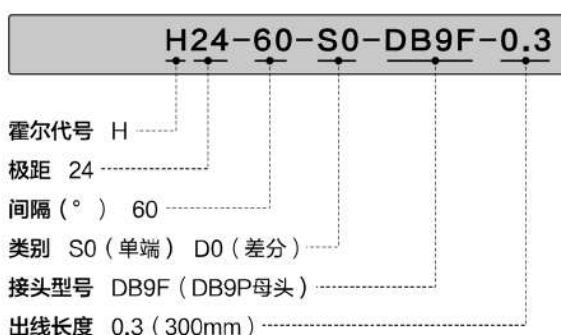
动子命名 (MIC98-070-S1-W4M-0.3)



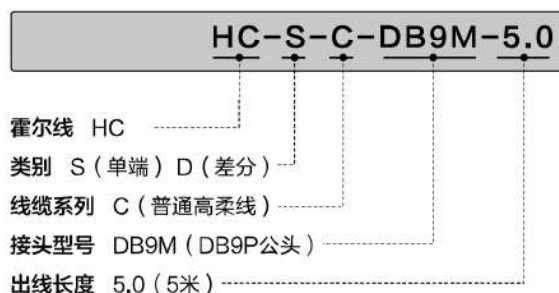
定子命名 (MIC060-TL096-H)



霍尔 (H24-60-S0-DB9F-0.3)



霍尔线 (HC-S-C-DB9M-5.0)



MIC系列平板电机使用注意事项

MIC series flat motor use notes

- 1、动定子运动方向中心不重合，注意带***的尺寸；
- 2、动力电缆线外径6.5mm Max，Hall电缆线外径4.5mm MAX；
- 3、电缆线连接采用接插式，电缆长度随客户制定，需单独订购；
 动力线电缆线型号：PC-C-05-04-W4F-5.0
 Hall电缆线型号：HC-S-C-DB9M-5.0
- 4、Hall为可选择部件，需单独订购，型号：H24-60-S0-DB9F-0.3；
- 5、动力电缆及Hall电缆靠近接头部分需固定，运动过程中接头部分不允许受力；
- 6、动力电缆静态弯曲半径：R10mm Min；
 动态弯曲半径R50mm Min，
 Hall电缆静态弯曲半径：R8mm Min；
 动态弯曲半径R40mm Min，
- 7、MIC系列极距：24mm (N-N)；
- 8、长行程时建议优先采用长的定子拼接；
- 9、注意动子螺丝孔的拧入深度 (M4深5.5mm最大)；
- 10、定子固定采用M4的半圆头螺丝固定；
- 11、电机如需过载使用请咨询公司。